

Garda
S/90



Bassa inerzia termica



Basso contenuto d'acqua



Versatilità



Facilità di stoccaggio e installazione



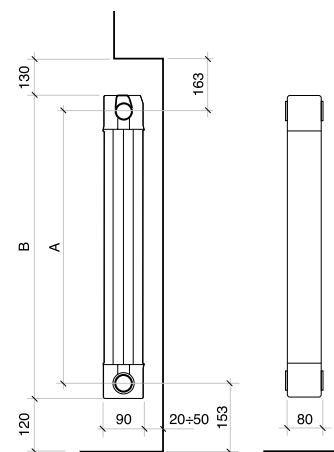
Pressione massima di esercizio



Batterie	Da 3, 4, 5, 6 elementi
Colori	PURE WHITE RAL 9010
Pressione di esercizio massima	16 bar
Pressione di prova	24 bar
Incluso nella confezione	Diaframma acqua (tappo detentore)
Trattamento Aleternum	Disponibile su richiesta (si applica un supplemento al prezzo base)

Tutti i modelli **Garda S/90** sono garantiti **10 anni** dalla data di installazione da difetti di fabbricazione, a condizione che l'impianto sia eseguito a regola d'arte, secondo le vigenti norme e nel rispetto delle prescrizioni riguardanti l'installazione, l'uso e la corretta manutenzione riportate sul presente catalogo.

Modello	Potenza Termica					
	ΔT 20	ΔT 30	ΔT 40	ΔT 50	ΔT 60	ΔT 70
	W/ele.	W/ele.	W/ele.	W/ele.	W/ele.	W/ele.
900	52,3	90,9	134,4	182,0	233,3	287,7
1000	55,9	97,2	143,9	195,0	250,0	308,5
1200	64,1	111,3	164,6	223,0	285,8	352,5
1400	71,9	124,8	184,6	250,0	320,3	395,1
1600	77,5	135,9	202,4	275,0	354,8	439,2
1800	86,5	150,0	221,6	300,0	384,2	473,6
2000	90,7	159,5	237,9	324,0	418,0	518,0


MISURE ESPRESSE IN MILLIMETRI

Modello	Codice	Profondità	Altezza	Interasse	Larghezza	Diametro Connessioni	Contenuto d'acqua	Esponente	Coefficiente
		mm	(B) mm	(A) mm	mm	pollici	litri/elem.	n	Km
900	83A014	90	966	900	80	G1	0,43	1,3605	0,8886
1000	83B014	90	1066	1000	80	G1	0,47	1,3630	0,9426
1200	83C014	90	1266	1200	80	G1	0,55	1,3610	1,0864
1400	83D014	90	1466	1400	80	G1	0,62	1,3600	1,2227
1600	83E014	90	1666	1600	80	G1	0,70	1,3843	1,2260
1800	83F014	90	1866	1800	80	G1	0,78	1,3570	1,4846
2000	83G014	90	2066	2000	80	G1	0,86	1,3905	1,4083

Pressione massima di esercizio: 1600 kpa (16 bar)

 Equazione caratteristica dal modello $\Phi = Km \Delta T^n$

I valori di potenza termica pubblicati, sono conformi alla norma europea EN 442-1:2014 e sono certificati Cetiat - Ente notificato N° 1623.

Articolo	Descrizione	Codice
	Kit - Tappi/Riduzioni/Mensole da 1/2" colore bianco (Staffe al grezzo, non colorate): 1 Valvola di sfianto da 1/2"; 1 Tappo chiuso destro; 1 Tappo chiuso sinistro; 2 Riduzioni 1/2" destre; 2 Riduzioni 1/2" sinistre; 4 Guarnizioni oring; 2 Staffe di supporto	550118
	Kit - Tappi/Riduzioni/Mensole da 3/4" colore bianco (Staffe al grezzo, non colorate): 1 Valvola di sfianto da 3/4"; 1 Tappo chiuso destro; 1 Tappo chiuso sinistro; 2 Riduzioni 3/4" destre; 2 Riduzioni 3/4" sinistre; 4 Guarnizioni oring; 2 Staffe di supporto	550119
	A 30/1 Tappo detentore in gomma (diaframma acqua)	521011
	A 32/1 Guarnizione OR per nipple, tappi e riduzioni	530102
	A 33/1 Nipple per radiatori d'arredo	521012
	A 36/4 Portasalviette 4 elementi - Colore: Bianco RAL 9010	570014
	A 36/5 Portasalviette 5 elementi - Colore: Bianco RAL 9010	570024
	A 36/6 Portasalviette 6 elementi - Colore: Bianco RAL 9010	570124

